

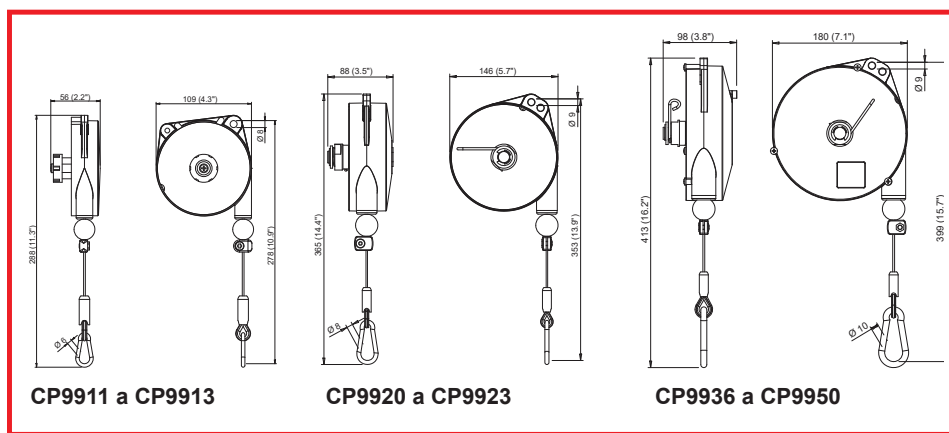
# BALANCEADORES

## BALANCEADORES - CP9911 A CP9950

Los balanceadores CP son productos de calidad premium desarrollados para soportar el peso de la herramienta evitándose al brazo del operario. Eliminan el estrés y la fatiga y ayudan a aumentar la productividad. Adecuados para herramientas pesadas y/o trabajos repetitivos.

### Muelle de retorno:

- Forma cilíndrica
- Retorno automático de la carga
- El área de trabajo queda libre
- Cable fabricado con acero inoxidable
- Carcasa de aluminio
- Cable de recorrido de 5,2 a 8,2 ft (de 1.600 a 2.500 mm)



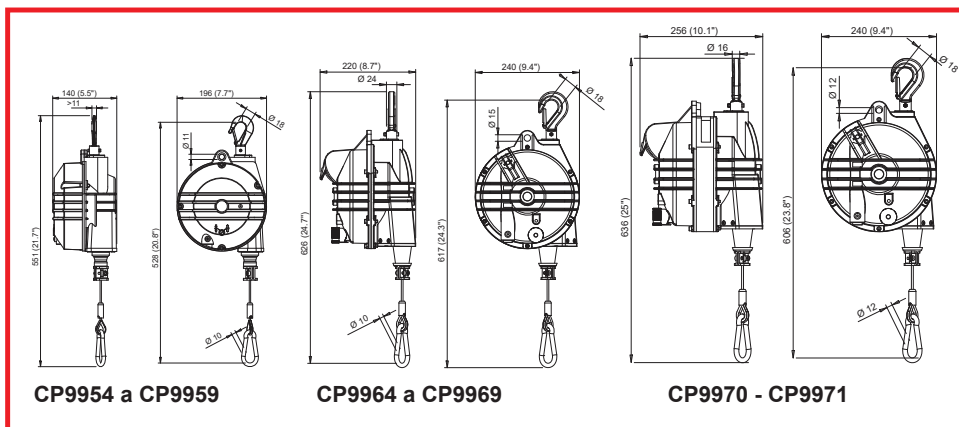
MODELO	GAMA DE CARGA		CARRERA		PESO NETO		REFERENCIA
	lb.	kg	ft	mm	lb.	kg	
<b>EQUILIBRADORES DE SERVICIO LIGERO</b>							
<b>CP9911</b>	0.8-2.2	0.4-1	5.2	1,600	1.3	0.6	894 109 9110
<b>CP9912</b>	2.2-4.4	1-2	5.2	1,600	1.3	0.6	894 109 9120
<b>CP9913</b>	4.4-6.6	2-3	5.2	1,600	1.5	0.7	894 109 9130
<b>EQUILIBRADORES DE SERVICIO MEDIO</b>							
<b>CP9920</b>	2.2-5.5	1-2.5	6.5	2,000	4.4	2.0	894 109 9200
<b>CP9921</b>	4.4-8.8	2-4	6.5	2,000	4.4	2.0	894 109 9210
<b>CP9922</b>	8.8-13.2	4-6	6.5	2,000	5.1	2.3	894 109 9220
<b>CP9923</b>	13.2-17.6	6-8	6.5	2,000	5.5	2.5	894 109 9230
<b>EQUILIBRADORES DE SERVICIO MEDIO</b>							
<b>CP9936</b>	4.4-8.8	2-4	8.2	2,500	6.4	2.9	894 109 9360
<b>CP9937</b>	8.8-13.2	4-6	8.2	2,500	7.1	3.2	894 109 9370
<b>CP9938</b>	13.2-17.6	6-8	8.2	2,500	7.7	3.5	894 109 9380
<b>CP9939</b>	17.6-22.0	8-10	8.2	2,500	8.2	3.7	894 109 9390
<b>CP9940</b>	22.0-30.8	10-14	8.2	2,500	8.8	4.0	894 109 9400
<b>CP9946 *</b>	4.4-8.8	2-4	8.2	2,500	6.6	3.0	894 109 9460
<b>CP9947 *</b>	8.8-13.2	4-6	8.2	2,500	7.3	3.3	894 109 9470
<b>CP9948 *</b>	13.2-17.6	6-8	8.2	2,500	7.9	3.6	894 109 9480
<b>CP9949 *</b>	17.6-22.0	8-10	8.2	2,500	8.4	3.8	894 109 9490
<b>CP9950 *</b>	22.0-30.8	10-14	8.2	2,500	8.8	4.0	894 109 9500

**BALANCEADORES - CP9954 A CP9971**



**Sin reacción:**

- Forma cónica
- Cable de acero inox.
- Mantiene la altura seleccionada
- Cable fabricado con acero inoxidable
- Carcasa de aluminio
- Carrera del cable de 6,5 ft (2.000 mm)



MODELO	GAMA DE CARGA		CARRERA		PESO NETO		REFERENCIA
	lb.	kg	ft	mm	lb.	kg	
<b>EQUILIBRADORES DE SERVICIO MEDIO A PESADO</b>							
CP9954	8.8-15.4	4-7	6.5	2,000	11.0	5.0	894 109 9540
CP9955	15.4-22.0	7-10	6.5	2,000	12.1	5.5	894 109 9550
CP9956	22.0-30.8	10-14	6.5	2,000	12.1	5.5	894 109 9560
CP9957	30.8-39.7	14-18	6.5	2,000	14.3	6.5	894 109 9570
CP9958	39.7-48.5	18-22	6.5	2,000	13.2	6.0	894 109 9580
CP9959	48.5-55.1	22-25	6.5	2,000	14.6	6.6	894 109 9590
<b>EQUILIBRADORES DE SERVICIO PESADO</b>							
CP9964	55.1-66.1	25-30	6.5	2,000	25.4	11.5	894 109 9640
CP9965	66.1-77.2	30-35	6.5	2,000	26.0	11.8	894 109 9650
CP9966	77.2-99.2	35-45	6.5	2,000	27.3	12.4	894 109 9660
CP9967	99.2-121.2	45-55	6.5	2,000	27.6	12.5	894 109 9670
CP9968	121.2-143.3	55-65	6.5	2,000	30.0	13.6	894 109 9680
CP9969	143.3-165.3	65-75	6.5	2,000	32.0	14.5	894 109 9690
<b>EQUILIBRADORES DE SERVICIO SÚPER PESADO</b>							
CP9970	165.3-198.4	75-90	6.5	2,000	38.1	17.3	894 109 9700
CP9971	198.4-231.5	90-105	6.5	2,000	39.7	18.0	894 109 9710

